

מועד אי סמי בי  
תערי"נ+מ"מ  
-- תשס"ד --

## מבחן בפיסיקה 1

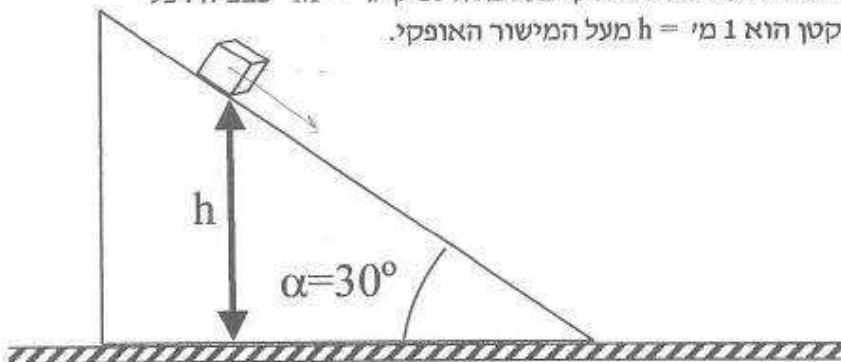
2011-1-20

עליכם לענות על כל שלוש השאלות. משך הבחינה 3 שעות.

**בהצלחה!**

חומר עזר: מחשבון פשוט בלבד.  
מצורפים דפי נוסחאות.

1. גוף קטן במסה 1 ק"ג  $m =$  מחליק על גוף משולש המונח על מישור אופקי בעל מסה 10 ק"ג  $M =$  כבצורה. כל המשטחים חסרי חיכוך. הגובה ההתחלתי של הגוף הקטן הוא 1 מ'  $h =$  מעל המישור האופקי.



(5) א. האם האנרגיה של המערכת נשמרת? מדוע?

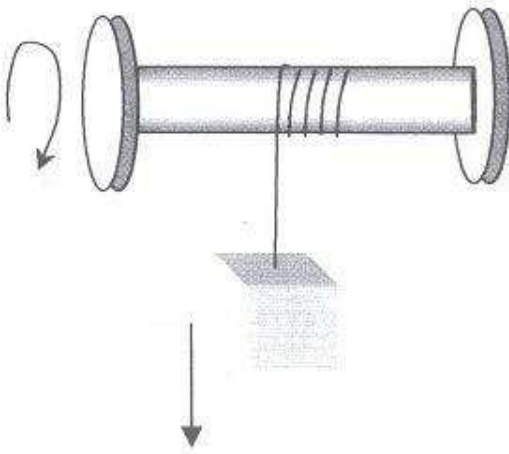
(8) ב. אילו רכיבים של התנע הקווי של המערכת נשמרים? מדוע?

אילו רכיבים של התנע הקווי של המערכת אינם נשמרים? מדוע?

(10) ג. כתבו את המשוואות המתארות את תנועת הגוף הקטן והגוף הגדול. הגדירו בצורה ברורה את המשתנים.

(10) ד. פתרו את המשוואות מסעיף ג'. מה תהיה מהירותו של הגוף הגדול כאשר הגוף הקטן יגיע לגובה  $h/2$ ? מצאו ביטוי וחשבו מספרית.

2. גוף במסה  $M = 1$  ק"ג מחובר בחוט לגלגלת כבציוור. הגלגלת מורכבת משתי דיסקות אחידות עגולות במסה  $m_1 = 1$  ק"ג ורדיוס  $10$  ס"מ  $R$  המחוברות באמצעות גליל במסה  $m_2 = 1$  ק"ג ורדיוס  $5$  ס"מ  $r$ . החוט אינו מחליק על הגלגלת.



(4) א. מהו הקשר בין התאוצה הקווית של הגוף לתאוצה הזוויתית של הגלגלת? נמקו את תשובתכם בקצרה.

(4) ב. מהו וקטור מומנט הכוח הפועל על הגלגלת? הניחו כי המתוחות בחוט היא  $T$ .

(5) ג. כתבו את המשוואה המתארת את תנועת הגוף.

(5) ד. כתבו את המשוואה המתארת את תנועת הגלגלת.

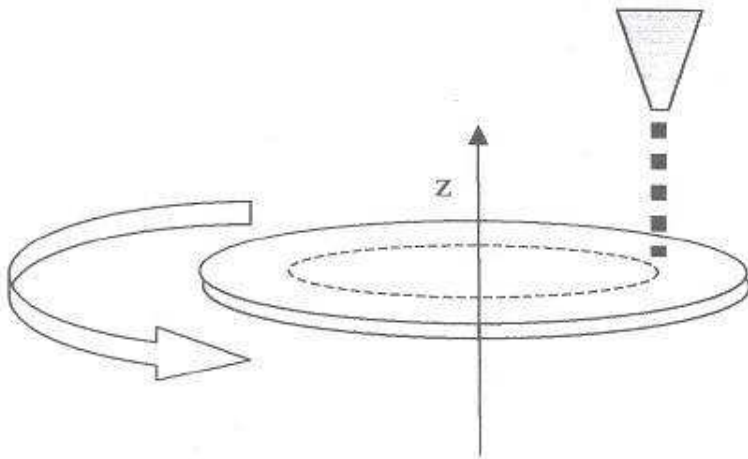
(7) ה. פתרו את המשוואות, מצאו ביטוי לתאוצת הגוף, וחשבו מספרית.

(9) ו. בהנחה שהגלגלת במנוחה בזמן  $t = 0$ , מצאו ביטוי לאנרגיה הקינטית של הגלגלת כפונקציה של הזמן, וחשבו מספרית בזמן  $t = 5$  ש"י.

3. דיסקה עגולה אחידה במסה  $M = 5$  ק"ג ורדיוס  $20$  ס"מ  $R$  מסתובבת במהירות זוויתית

התחלתית של  $1$  סל"ד  $\omega_0$ . ציר הסיבוב עובר דרך מרכז הדיסקה ומקביל לציר  $z$ . בזמן  $t = 0$  מתחילים לשפוך

על הדיסקה חול בקצב אחיד של  $0.1$  ק"ג לדקה  $dm/dt$ . החול נשפך במרחק של  $10$  ס"מ  $B$  ומייד נדבק לדיסקה.



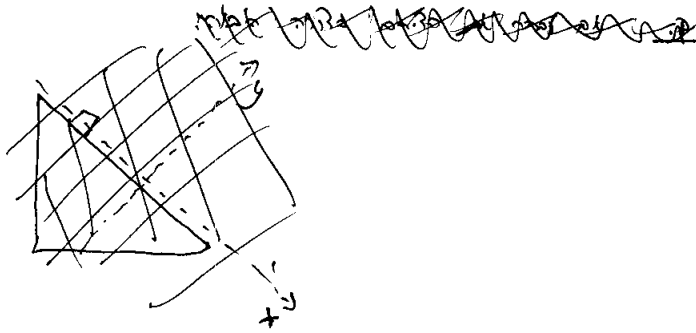
(8) א. מצאו ביטוי לתנע הזוויתי ההתחלתי של המערכת וחשבו מספרית.

(5) ב. מהו סכום המומנטים בכיוון ציר  $z$  הפועלים על הדיסקה? הסבירו בקצרה את תשובתכם.

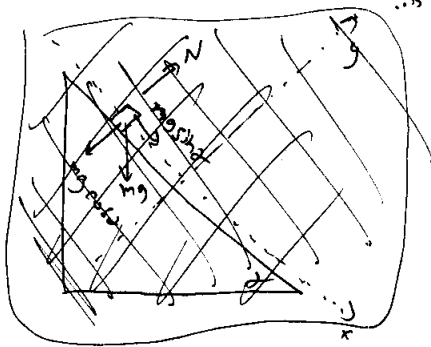
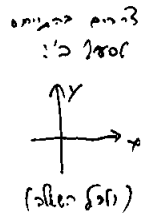
(8) ג. מצאו, כפונקציה של הזמן, את מומנט ההתמד  $I$  של המערכת (כולל החול).

(12) ד. מצאו, כפונקציה של הזמן, את המהירות הזוויתית של המערכת, וחשבו מספרית בזמן  $t = 5$  ד"י.

1. האנרגיה של המערכת נשמרת מכיוון של הכוחות הפועלים הם השמורים (כך זה נובע משמורים).



כי מכיוון של כל האנרגיה נשמרת במהותה היא לא משתנה. כל המערכת כולה היא נשמרת. כל המערכת היא נשמרת. כל המערכת היא נשמרת.



~~המערכת כולה היא נשמרת~~  
~~המערכת כולה היא נשמרת~~  
~~המערכת כולה היא נשמרת~~

שימור תנע: (כי זה X)

~~$0 = mV_1 + MV_2$~~

$0 = mV_1 + MV_2$   
 ↑  
 כעצרת - למסומ  
 ממונחה  
 כל מה שיש  
 בקצה X  
 שימור אנרגיה

$V_1$  - תנועת המל הקטן  
 המהירות של המל הקטן  
 $\frac{h}{2}$   
 $V_2$  - תנועת המל הגדול  
 המהירות של המל הגדול  
 $\frac{h}{2}$   
 $V_1, V_2$  סמנים יחידים  
 קקק

$mgh = mg \frac{h}{2} + \frac{1}{2} mV_1^2 + \frac{1}{2} MV_2^2$

היחסים בין ה-2  
 $x=2$   $z=2$   $r=1$

היחסים בין ה-2  
 $x=2$   $z=2$   $r=1$

$$V_{ix} = V_{relx} + V_2$$

$$V_{iy} = V_{rely}$$

$$\begin{pmatrix} -V_2 \\ V_2 \end{pmatrix}$$

היחסים בין ה-2



$$\frac{V_{rely}}{V_{relx}} = \tan \alpha$$

$$\frac{V_{rely}}{V_{relx}} = \cos \alpha$$

$$V_{rely} = \tan \alpha \cdot V_{relx}$$

$$V_i^2 = V_{ix}^2 + V_{iy}^2 = (V_{relx} + V_2)^2 + (V_{rely})^2 = V_{relx}^2 + 2 \cdot V_{relx} \cdot V_2 + V_2^2 + V_{relx}^2 \cdot \tan^2 \alpha$$

~~היחסים בין ה-2~~

היחסים בין ה-2

$$0 = m \cdot V_{ix} + M \cdot V_2$$

$$V_{ix} = \frac{-M \cdot V_2}{m}$$

$$V_{relx} = V_{ix} - V_2$$

$$V_{relx} = \frac{-M \cdot V_2}{m} - V_2 = -V_2 \left(1 + \frac{M}{m}\right)$$

~~$$V_{relx} = -V_2 \left(1 + \frac{M}{m}\right)$$~~

$$V_i^2 = V_2^2 \left(1 + \frac{M}{m}\right)^2 + 2 \cdot V_2^2 \left(1 + \frac{M}{m}\right) + V_2^2 + V_2^2 \left(1 + \frac{M}{m}\right)^2 \cdot \tan^2 \alpha$$

$$V_i^2 = V_2^2 \left( \left(1 + \frac{M}{m}\right)^2 - 2 \left(1 + \frac{M}{m}\right) + 1 + \left(1 + \frac{M}{m}\right)^2 \cdot \tan^2 \alpha \right)$$

היחסים בין ה-2

$$mgh \left(1 - \frac{h}{2}\right) = \frac{1}{2} m V_i^2 + \frac{1}{2} M V_2^2$$

$$mgh = mgh + \frac{1}{2} M V_i^2 + \frac{1}{2} M V_2^2$$

$$mgh = m V_i^2 + M V_2^2$$

$$mgh = m \cdot V_2^2 \left( \left(1 + \frac{M}{m}\right)^2 - 2 \left(1 + \frac{M}{m}\right) + 1 + \left(1 + \frac{M}{m}\right)^2 \tan^2 \alpha \right) + M V_2^2$$

$m=1$   
 $M=10$   
 $h=1$   
 $\alpha=30$

$$V_2 = 0.255 \frac{m}{s}$$

היחסים בין ה-2  
 $\frac{h}{2}$   $z=2$   $r=1$

$$mgh = V_2^2 \left( m \left[ \left(1 + \frac{M}{m}\right)^2 - 2 \left(1 + \frac{M}{m}\right) + 1 + \left(1 + \frac{M}{m}\right)^2 \tan^2 \alpha \right] + M \right)$$

$$V_2 = \sqrt{\frac{mgh}{m \left[ \left(1 + \frac{M}{m}\right)^2 - 2 \left(1 + \frac{M}{m}\right) + 1 + \left(1 + \frac{M}{m}\right)^2 \tan^2 \alpha \right] + M}}$$

$$V_2 = \sqrt{\frac{9.8}{10 + 11^2 - 2 \cdot 11 + 1 + 11^2 (\tan 30)^2}}$$

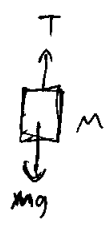
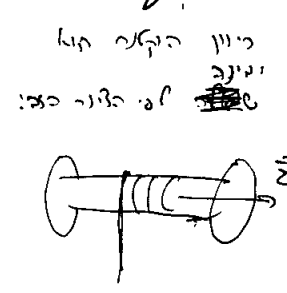
2) מבינים שהמהירות הזוויתית של הגלגל היא  $\omega = \frac{v}{R}$  (כאשר  $v$  היא המהירות של המרכז).  
 מהירות הזוויתית היא  $\omega = \frac{d\theta}{dt}$  ומהירות המרכז היא  $v = \omega \cdot R$ .  
 לכן  $\frac{dv}{dt} = R \cdot \frac{d\omega}{dt}$ .

$$\frac{dv}{dt} = R \cdot \frac{d\omega}{dt} \quad \omega = \frac{dv}{R}$$

$$v = \omega \cdot R$$

$$\vec{\tau} = \vec{r} \times \vec{F} = r \cdot T \cdot \sin \theta = r \cdot T = 0.05 \cdot T$$

(כאשר  $\theta = 90^\circ$ )



$$\sum F_y = Mg - T = Ma$$

$$\frac{dv}{dt} = a = g - \frac{T}{M}$$

2. כל המסה תהיה בתנועה אחת.  
 תנועת המרכז.



$$\sum \tau = r \cdot T = I \alpha$$

$$I = \frac{m_1 \cdot R^2}{2} + \frac{m_1 \cdot r^2}{2} + \frac{m_2 \cdot r^2}{2}$$

$$\frac{dv}{dt} = a = \frac{0.05 \cdot T}{I}$$

התאוצה הזוויתית היא  $\alpha = \frac{a}{R}$

~~המהירות הזוויתית של הגלגל היא  $\omega = \frac{v}{R}$  (כאשר  $v$  היא המהירות של המרכז).  
 מהירות הזוויתית היא  $\omega = \frac{d\theta}{dt}$  ומהירות המרכז היא  $v = \omega \cdot R$ .  
 לכן  $\frac{dv}{dt} = R \cdot \frac{d\omega}{dt}$ .~~

$$a = g - \frac{T}{M} \quad \frac{dv}{dt} = g - \frac{T}{M}$$

$$T = 20 \cdot \vec{z} = 20 \cdot I \alpha$$

~~$$\frac{dv}{dt} = g - \frac{20 \cdot I \alpha}{M}$$~~

$$a_R = \frac{v^2}{R}$$

$$a = \frac{v^2}{r} = g - \frac{T}{M}$$

היו ציבור  
של ווב  
אבל / כמה  
/ (הו ו - ה???)

$$v^2 = r \cdot g - \frac{r}{M} \cdot T = r \cdot g - \frac{r}{M} \cdot 20 \cdot I \alpha$$

~~$$a = (w^2 r) = r \cdot g - \frac{r}{M} \cdot 20 \cdot I \alpha$$~~

$$a = \frac{v^2}{r} = \frac{(w \cdot r)^2}{r} = w^2 r = g - \frac{20 \cdot I \cdot \alpha}{M}$$

$$a = g - \frac{20 \cdot I \cdot \alpha}{M} = g - \frac{20 \cdot I}{M} \frac{dw}{dt}$$

$$a = g - \frac{20 \cdot I}{M} \frac{d(\frac{v}{r})}{dt} = g - \frac{20 \cdot I}{M \cdot r} \cdot \frac{dv}{dt}$$

$$a = g - \frac{20 \cdot I}{M \cdot 0.05} \cdot a$$

$$I = \frac{m_1 \cdot R_1^2}{2} + \frac{m_1 \cdot R_2^2}{2} + \frac{m_2 \cdot r^2}{2} = \frac{1 \cdot (0.1)^2}{2} + \frac{1 \cdot (0.1)^2}{2} + \frac{1 \cdot (0.05)^2}{2} = 0.01125$$

$$m_1 = 1$$

$$m_2 = 1$$

$$R = 0.1$$

$$r = 0.05$$

$$a \left( 1 + \frac{400}{1} \cdot 0.01125 \right) = g = 9.8$$

$$a = \frac{9.8}{(1 + 400 \cdot 0.01125)} = 1.7817 \text{ m/s}^2$$

אם נניח שהמסה היא 1 (ב) כמות המסה היא 1.7817 m/s<sup>2</sup> - זהו המהירות של המסה  
בזמן t. זהו המהירות של המסה ~~היא~~ בזמן t. זהו המהירות של המסה

$$E_k = \frac{1}{2} m v^2 + \frac{1}{2} I \omega^2$$

$$E_k = \frac{1}{2} I \omega^2 = \frac{1}{2} I \left( \frac{v}{r} \right)^2$$

$$(1.7817 \text{ m/s}^2 \cdot t) \quad v = v_0 + at = 1.78 \cdot t$$

$$E_k = \frac{0.01125}{2} \cdot \frac{(1.78 \cdot t)^2}{0.05^2}$$

~~$$E_k = 0.357 \cdot t^2$$~~

~~$$E_k = 0.357 \cdot 5^2 = 8.929 \text{ J}$$~~

$$E_k = \frac{0.01128}{2} \cdot \frac{1.21^2}{(0.05)^2} \cdot t^2 = 7.1432 \cdot t^2$$

$$t=5 \text{ s} \quad E_k = 7.1432 \cdot 5^2 = 178.59 \text{ J}$$

$$I = I_0 = \frac{m \cdot R^2}{2} = \frac{5 \cdot (0.2)^2}{2} = 0.1$$

$$m = 5$$

$$R = 0.2$$

$$L_0 = I \omega_0 = 0.1 \cdot 0.1047 = 0.01047 \text{ kg} \cdot \text{m}^2 \cdot \frac{\text{rad}}{\text{sec}}$$

$$\omega_0 = 1 \frac{\text{rev}}{\text{min}} = \frac{1}{60} \frac{\text{rev}}{\text{sec}} = 2\pi \cdot \frac{1}{60} = 0.1047 \frac{\text{rad}}{\text{sec}}$$

הי מומנט של המסה הקטנה ולכן יש לה מומנט של עצמה  
 כלומר  $\sum \vec{r} \times \vec{p} = 0$

$$r = 10 \text{ cm} = 0.1 \text{ m}$$

$$R = 20 \text{ cm} = 0.2 \text{ m}$$

$$M = 5$$

$$I = \frac{M \cdot R^2}{2} + \int dm \cdot r^2 = \frac{5 \cdot 0.2^2}{2} + m \cdot (0.1)^2$$

$$I = 0.1 + 0.01 \cdot m = 0.1 + 1 \frac{2}{3} \cdot 10^{-5} \cdot t$$

$$\frac{dm}{dt} = 0.1 \frac{\text{kg}}{\text{min}} = \frac{0.1}{60} \frac{\text{kg}}{\text{sec}}$$

$$m = 1.666 \cdot 10^{-3} t$$

כלומר המומנט של המסה הקטנה גדול מזה של המסה הגדולה

